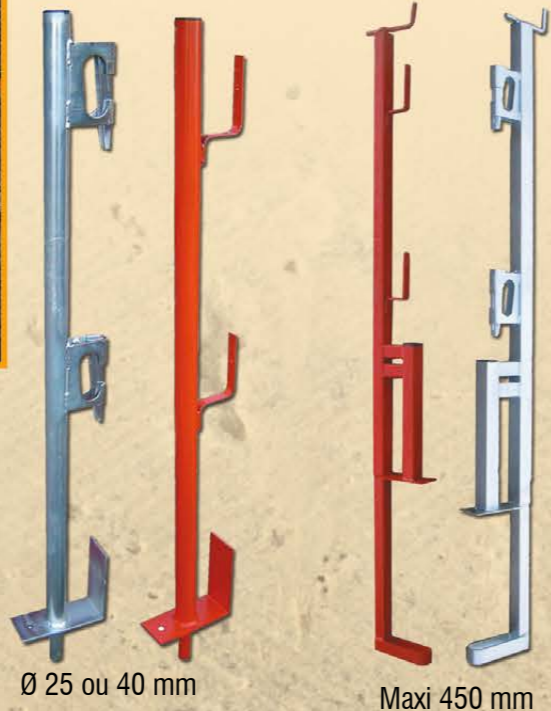




LA GAMME

FIXATION pour garde corps
 Bloqueur tubes, Planches, Filets

FINITION pour tous les articles
 Epoxy rouge, Galvanisée, Couleurs



Ø 25 ou 40 mm

Maxi 450 mm



PROTECTION PIÉTON



TOUR D'ACCÈS



POUR POUTRELLES



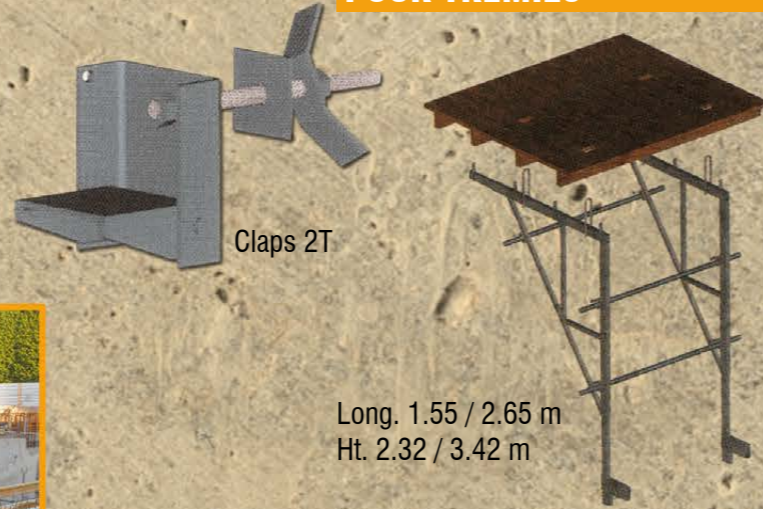
Possibilité de rallonge pour secondaires

POUR BAIES

3 modèles extensibles
 700 / 1300
 1100 / 1800
 1800 / 2500



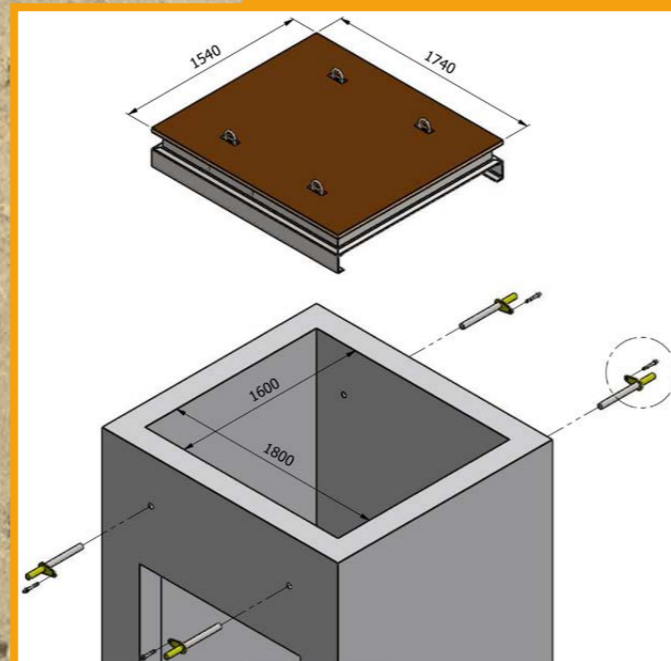
POUR TRÉMIES



Claps 2T

Long. 1.55 / 2.65 m
 Ht. 2.32 / 3.42 m

PLATEAU DE TRÉMIE



POUR POSE DE DALLES PREFA



Prédalles



GARDE-CORPS PRÉDALLES

Dalles alvéolaires



www.rentmatbtp.com

BUREAU & DÉPÔT RHÔNE-ALPES

80 rue du Pré Neuf - ZAC des Viaducs - 01120 LA BOISSE

Tél. : **04 37 61 19 23** - Fax : 04 37 61 16 21

E-mail : **contact@rentmatbtp.fr**

BUREAU & DÉPÔT ÎLE DE FRANCE

9 rue Jules Guesde - 91130 RIS ORANGIS

Tél. : **01 60 84 00 30** - Fax : 01 78 72 89 97

E-mail : **contact@rentmatbtp.fr**



ANNEXE DÉPÔT & ATELIER

19 rue de l'Industrie - 01150 SAULT BRENAZ



ANNEXE DÉPÔT & ATELIER

Impasse des Cochets - 91220 BRÉTIGNY SUR ORGE